

РОССИЙСКАЯ ФЕДЕРАЦИЯ



ПАТЕНТ

НА ПОЛЕЗНУЮ МОДЕЛЬ

№ 160246

**УСТРОЙСТВО ДЛЯ СОЕДИНЕНИЯ СЕКЦИЙ
ГРУЗОПОДЪЕМНОЙ СТРЕЛЫ КРАНО-
МАНИПУЛЯТОРНОЙ УСТАНОВКИ**

Патентообладатель(ли): *Федеральное государственное бюджетное образовательное учреждение высшего профессионального образования "Брянский государственный университет имени академика И.Г. Петровского" (RU)*

Автор(ы): *см. на обороте*


Заявка № 2015131596

Приоритет полезной модели 29 июля 2015 г.

Зарегистрировано в Государственном реестре полезных моделей Российской Федерации 15 февраля 2016 г.

Срок действия патента истекает 29 июля 2025 г.

*Руководитель Федеральной службы
по интеллектуальной собственности*

 Г.П. Ивлиев



РОССИЙСКАЯ ФЕДЕРАЦИЯ



(19) RU⁽¹¹⁾

160 246⁽¹³⁾ U1

(51) МПК
B66C 23/64 (2006.01)

ФЕДЕРАЛЬНАЯ СЛУЖБА
ПО ИНТЕЛЛЕКТУАЛЬНОЙ СОБСТВЕННОСТИ

(12) ТИТУЛЬНЫЙ ЛИСТ ОПИСАНИЯ ПОЛЕЗНОЙ МОДЕЛИ К ПАТЕНТУ

(21)(22) Заявка: 2015131596/11, 29.07.2015

(24) Дата начала отсчета срока действия патента:
29.07.2015

Приоритет(ы):

(22) Дата подачи заявки: 29.07.2015

(45) Опубликовано: 10.03.2016 Бюл. № 7

Адрес для переписки:

241036, г. Брянск, ул. Бежицкая, 14, ректору
Брянского государственного университета им.
акад. И.Г. Петровского А.В. Антюхову

(72) Автор(ы):

Лагерев Александр Валерьевич (RU),
Лагерев Игорь Александрович (RU)

(73) Патентообладатель(и):

Федеральное государственное бюджетное
образовательное учреждение высшего
профессионального образования "Брянский
государственный университет имени
академика И.Г. Петровского" (RU)

(54) УСТРОЙСТВО ДЛЯ СОЕДИНЕНИЯ СЕКЦИЙ ГРУЗОПОДЪЕМНОЙ СТРЕЛЫ КРАНО-МАНИПУЛЯТОРНОЙ УСТАНОВКИ

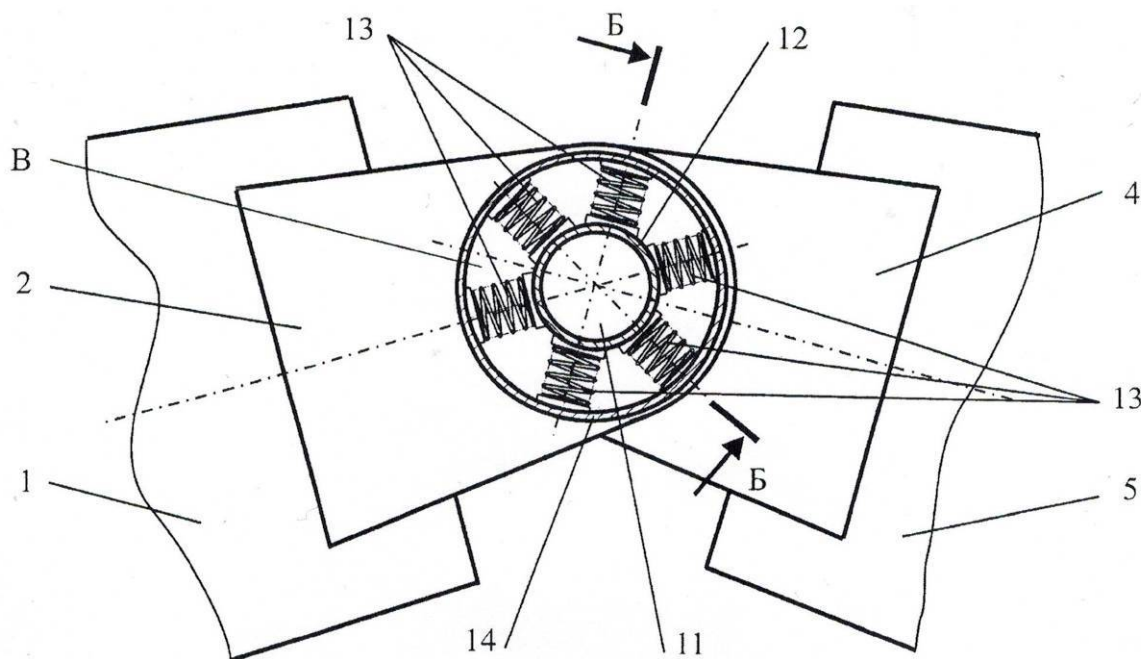
(57) Формула полезной модели

1. Устройство для соединения секций грузоподъемной стрелы крано-манипуляторной установки, образованное двумя парами проушин, каждая из которых неподвижно закреплена на конце металлоконструкции одной из соединяемых смежных секций стрелы, изготовлена из толстостенного листового проката и имеет соосные отверстия для установки в них шарнирного пальца для создания цилиндрического шарнира, отличающееся тем, что шарнирный палец выполнен удлиненным за счет исполнения цилиндрического хвостовика шарнирного пальца, на котором установлено металлическое кольцо, имеющее возможность свободного скольжения относительно поверхности хвостовика, а к наружной поверхности этого кольца по его периметру одним своим концом неподвижно прикреплены расположенные радиально по отношению к продольной оси шарнирного пальца пружины растяжения-сжатия равной длины, второй конец которых имеет неподвижное крепление к одной из смежных секций грузоподъемной стрелы крано-манипуляторной установки.

2. Устройство для соединения секций грузоподъемной стрелы крано-манипуляторной установки по п. 1, отличающееся тем, что шарнирный палец выполнен удлиненным с обеих сторон за счет исполнения симметрично расположенных двух цилиндрических хвостовиков шарнирного пальца.

RU 160246 U1

RU 160246 U1



RU

Для получения дополнительной информации, заключения лицензионных договоров или проведения иных патентных действий необходимо обратиться в

отдел инновационного развития

Брянского государственного университета им. акад. И.Г. Петровского:

Телефон: +7 (4832) 64-81-17 доб. 217

Факс: +7 (4832) 66-64-42

E-mail: inno-bgu@yandex.ru