

РОССИЙСКАЯ ФЕДЕРАЦИЯ



ПАТЕНТ

НА ПОЛЕЗНУЮ МОДЕЛЬ

№ 165377

УСТРОЙСТВО ДЛЯ СОЕДИНЕНИЯ СЕКЦИЙ ГРУЗОПОДЪЕМНОЙ СТРЕЛЫ КРАНО- МАНИПУЛЯТОРНОЙ УСТАНОВКИ

Патентообладатель(ли): *Федеральное государственное бюджетное образовательное учреждение высшего образования "Брянский государственный университет имени академика И.Г. Петровского" (RU)*

Автор(ы): *см. на обороте*

Заявка № 2016116726

Приоритет полезной модели 27 апреля 2016 г.

Зарегистрировано в Государственном реестре полезных моделей Российской Федерации 27 сентября 2016 г.

Срок действия патента истекает 27 апреля 2026 г.

Руководитель Федеральной службы
по интеллектуальной собственности

 Г.И. Ивлиев



РОССИЙСКАЯ ФЕДЕРАЦИЯ



(19) **RU** (11) **165 377** (13) **U1**

(51) МПК
B66C 23/64 (2006.01)

ФЕДЕРАЛЬНАЯ СЛУЖБА
ПО ИНТЕЛЛЕКТУАЛЬНОЙ СОБСТВЕННОСТИ

(12) ТИТУЛЬНЫЙ ЛИСТ ОПИСАНИЯ ПОЛЕЗНОЙ МОДЕЛИ К ПАТЕНТУ

(21)(22) Заявка: 2016116726/11, 27.04.2016

(24) Дата начала отсчета срока действия патента:
27.04.2016

Приоритет(ы):

(22) Дата подачи заявки: 27.04.2016

(45) Опубликовано: 20.10.2016 Бюл. № 29

Адрес для переписки:

241036, г. Брянск, ул. Бежицкая, 14, Брянский
государственный университет им. акад. И.Г.
Петровского

(72) Автор(ы):

Лагерев Игорь Александрович (RU),
Ковальский Виктор Федорович (RU),
Мильто Андрей Александрович (RU),
Лагерев Александр Валерьевич (RU)

(73) Патентообладатель(и):

Федеральное государственное бюджетное
образовательное учреждение высшего
образования "Брянский государственный
университет имени академика И.Г.
Петровского" (RU)

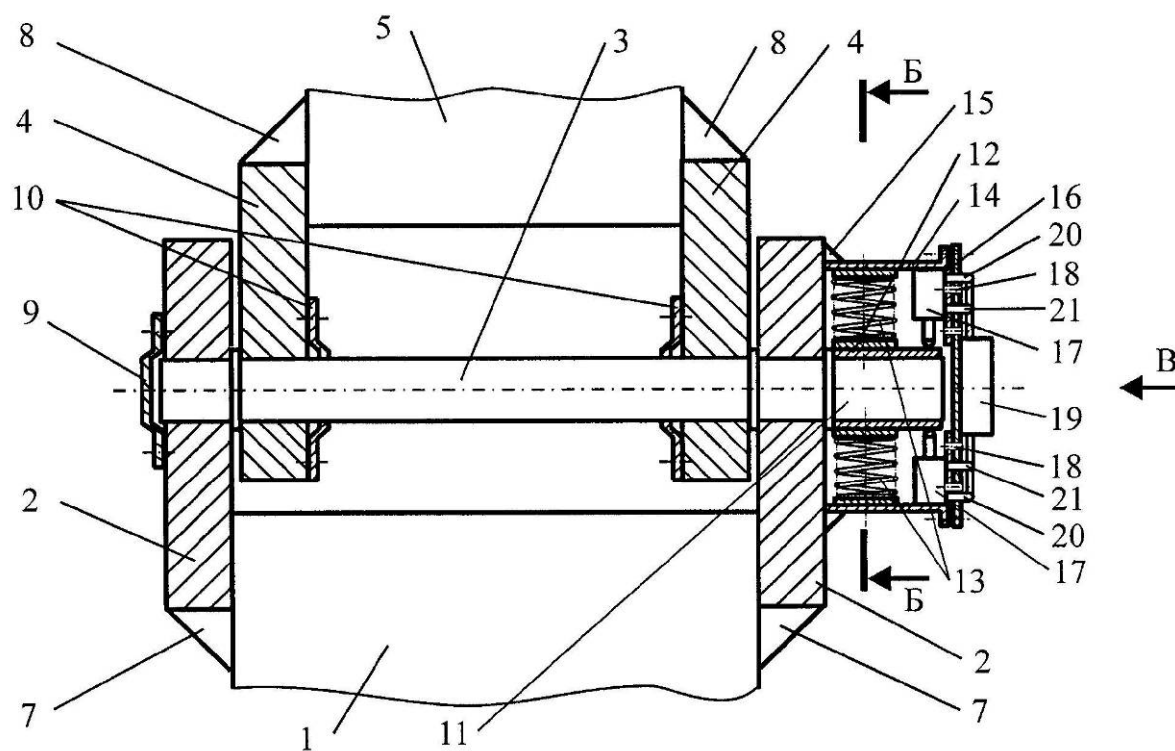
(54) УСТРОЙСТВО ДЛЯ СОЕДИНЕНИЯ СЕКЦИЙ ГРУЗОПОДЪЕМНОЙ СТРЕЛЫ КРАНО-МАНИПУЛЯТОРНОЙ УСТАНОВКИ

(57) Формула полезной модели

Устройство для соединения секций грузоподъемной стрелы крано-манипуляторной установки, образованное двумя парами проушин, каждая из которых неподвижно закреплена на конце металлоконструкции одной из соединяемых смежных секций стрелы, изготовлена из толстостенного листового проката и имеет соосные отверстия для установки в них шарнирного пальца для создания цилиндрического шарнира, причем шарнирный палец выполнен удлиненным за счет исполнения цилиндрического хвостовика шарнирного пальца, на котором установлено металлическое кольцо, имеющее возможность свободного скольжения относительно поверхности хвостовика, а с наружной поверхностью этого кольца по его периметру контактируют расположенные радиально по отношению к продольной оси шарнирного пальца упругие амортизирующие элементы и имеющие неподвижное крепление к одной из смежных секций грузоподъемной стрелы крано-манипуляторной установки, отличающееся тем, что упругие амортизирующие элементы укомплектованы гидравлическими демпфирующими устройствами.

RU 165377 U1

RU 165377 U1



RU
1 6 5 3 7 7

Для получения дополнительной информации, заключения лицензионных договоров или проведения иных патентных действий необходимо обратиться в

отдел инновационного развития

Брянского государственного университета им. акад. И.Г. Петровского:

Телефон: +7 (4832) 64-81-17 доб. 217

Факс: +7 (4832) 66-64-42

E-mail: inno-bgu@yandex.ru