

РОССИЙСКАЯ ФЕДЕРАЦИЯ



ПАТЕНТ

НА ПОЛЕЗНУЮ МОДЕЛЬ

№ 155734

**УСТРОЙСТВО ДЛЯ ПРОМЕЖУТОЧНОЙ РАЗГРУЗКИ
КОНВЕЙЕРА С ПОДВЕСНОЙ ЛЕНТОЙ**

Патентообладатель(ли): *Федеральное государственное бюджетное образовательное учреждение высшего профессионального образования "Брянский государственный университет имени академика И.Г. Петровского" (RU)*

Автор(ы): *см. на обороте*

Заявка № 2015102370

Приоритет полезной модели 26 января 2015 г.

Зарегистрировано в Государственном реестре полезных моделей Российской Федерации 24 сентября 2015 г.

Срок действия патента истекает 26 января 2025 г.

Заместитель руководителя Федеральной службы
по интеллектуальной собственности

Л.Л. Кирий



РОССИЙСКАЯ ФЕДЕРАЦИЯ



(19) RU⁽¹¹⁾ 155 734⁽¹³⁾ U1

(51) МПК
B65G 47/94 (2006.01)

ФЕДЕРАЛЬНАЯ СЛУЖБА
ПО ИНТЕЛЛЕКТУАЛЬНОЙ СОБСТВЕННОСТИ

(12) ТИТУЛЬНЫЙ ЛИСТ ОПИСАНИЯ ПОЛЕЗНОЙ МОДЕЛИ К ПАТЕНТУ

(21)(22) Заявка: 2015102370/11, 26.01.2015

(24) Дата начала отсчета срока действия патента:
26.01.2015

Приоритет(ы):

(22) Дата подачи заявки: 26.01.2015

(45) Опубликовано: 20.10.2015 Бюл. № 29

Адрес для переписки:

241036, г. Брянск, ул. Бежицкая, 14, Ректору
Брянского государственного университета им.
акад. И.Г. Петровского", А.В. Антюхову

(72) Автор(ы):

Лагереv Александр Валерьевич (RU),
Селянин Евгений Михайлович (RU)

(73) Патентообладатель(и):

Федеральное государственное бюджетное
образовательное учреждение высшего
профессионального образования "Брянский
государственный университет имени
академика И.Г. Петровского" (RU)

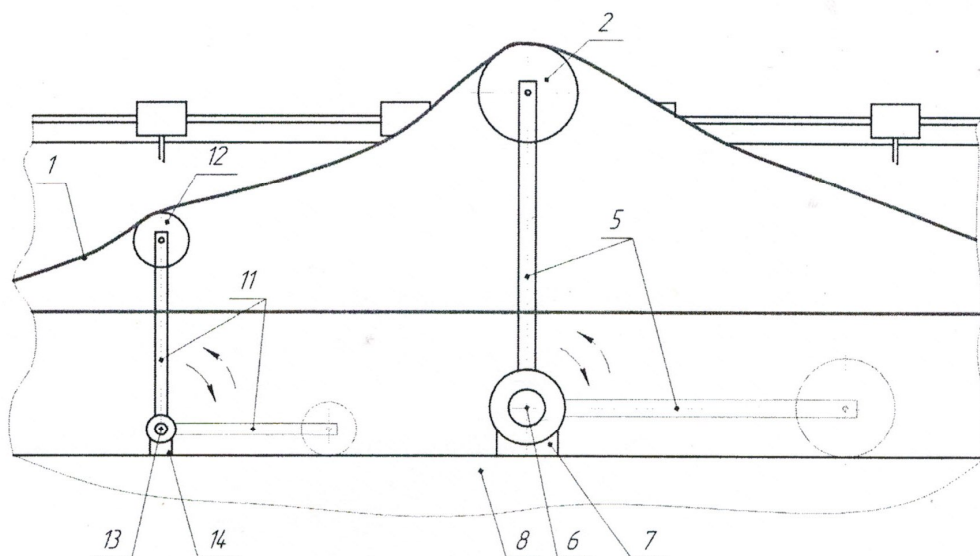
(54) УСТРОЙСТВО ДЛЯ ПРОМЕЖУТОЧНОЙ РАЗГРУЗКИ КОНВЕЙЕРА С ПОДВЕСНОЙ ЛЕНТОЙ

(57) Формула полезной модели

Устройство для промежуточной разгрузки конвейера с подвесной лентой, состоящее из расположенного под грузовой верхней ветвью конвейерной ленты разгрузочного ролика, установленного на неподвижной раме конвейера при помощи поворотного кронштейна с приводом подъема и опускания ролика, отличающееся тем, что перед разгрузочным роликом по ходу движения конвейерной ленты соосно установлены два вспомогательных ролика, конструктивно аналогичных разгрузочному ролику, размещенных на неподвижной раме конвейера при помощи вспомогательных поворотных кронштейнов с индивидуальными приводами их подъема и опускания и отклоняющие грузовую верхнюю ветвь конвейерной ленту на меньшую высоту, чем разгрузочный ролик.

RU 155734 U1

RU 155734 U1



RU 155734 U1

Для получения дополнительной информации, заключения лицензионных договоров или проведения иных патентных действий необходимо обратиться в

отдел инновационного развития

Брянского государственного университета им. акад. И.Г. Петровского:

Телефон: +7 (4832) 64-81-17 доб. 217

Факс: +7 (4832) 66-64-42

E-mail: inno-bgu@yandex.ru